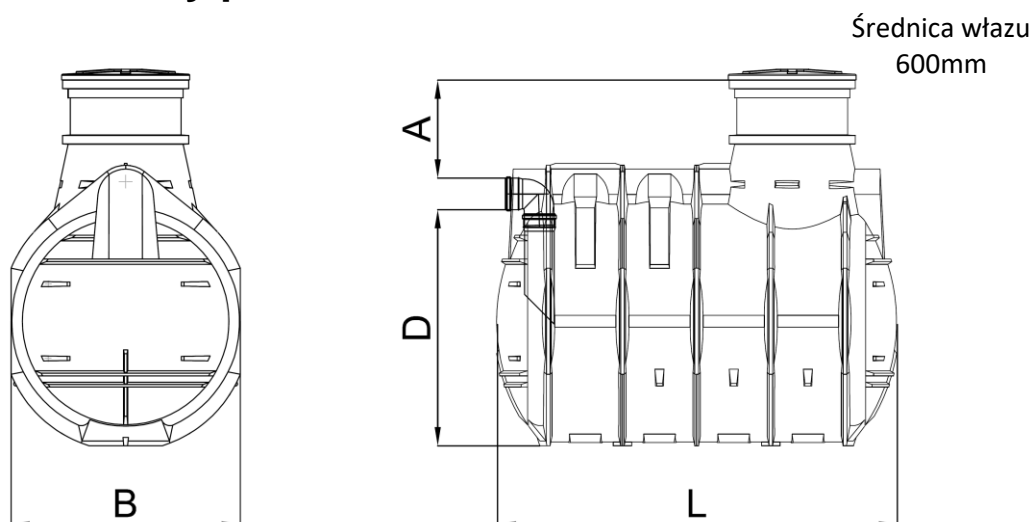


Typoszereg



Parametry podstawowe



Indeks	Model oczyszczalni	Liczba RLM	Pojemność [m ³]	Przepływ nominalny [m ³ /doba]	Długość (L) [mm]	Szerokość (B) [mm]	Wysokość wlotu (D) [mm]	Zagłębienie wlotu (A) [mm]	Średnica wlotu /wylotu [mm]
O/00171	BIO EASY FLOW 3 WIRO	3 RLM	1,47	0,45	1360	1240	1270	520	160/50
O/00129	BIO EASY FLOW 5 WIRO	5 RLM	2,5	0,75	2150	1240	1270	520	160/50
O/00174	BIO EASY FLOW 7	7 RLM	3,4	1,05	2400	1500	1170	400	160/50
O/00199	BIO EASY FLOW 8 WIRO	8 RLM	3,75	1,2	2450	1600	1300	530	160/50